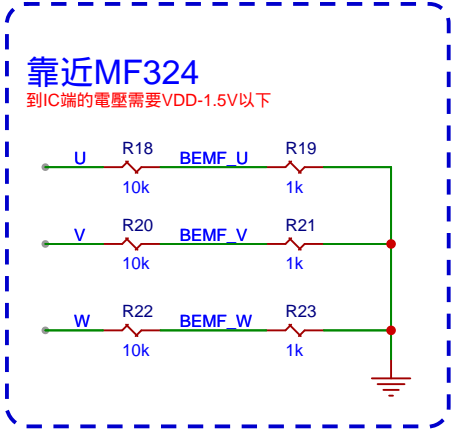
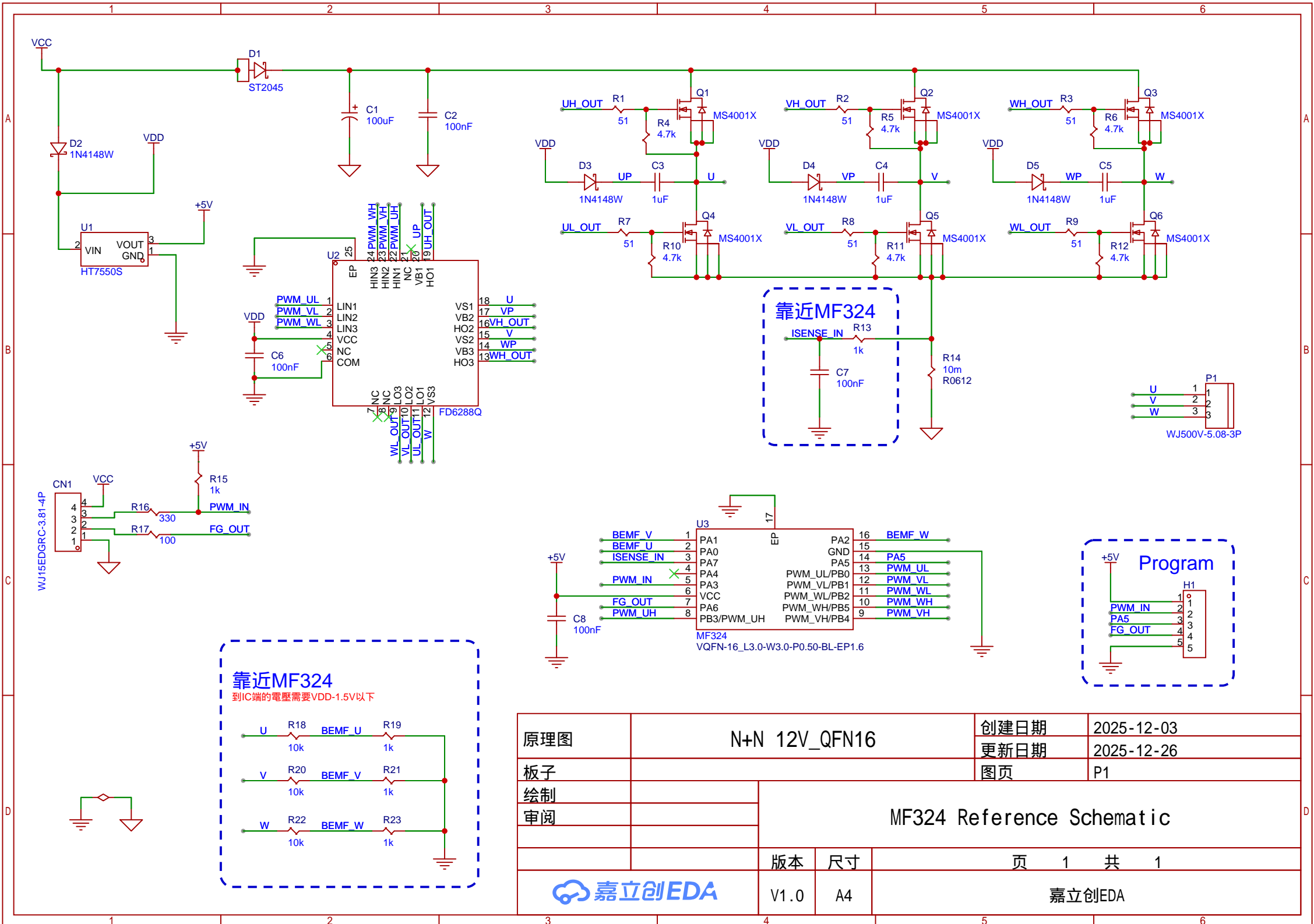


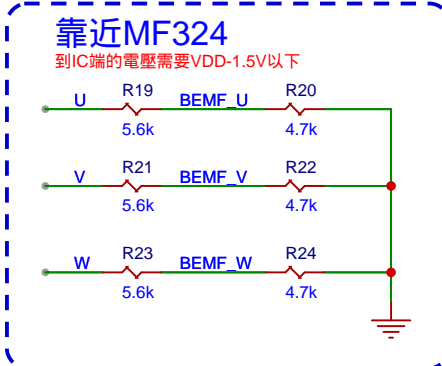
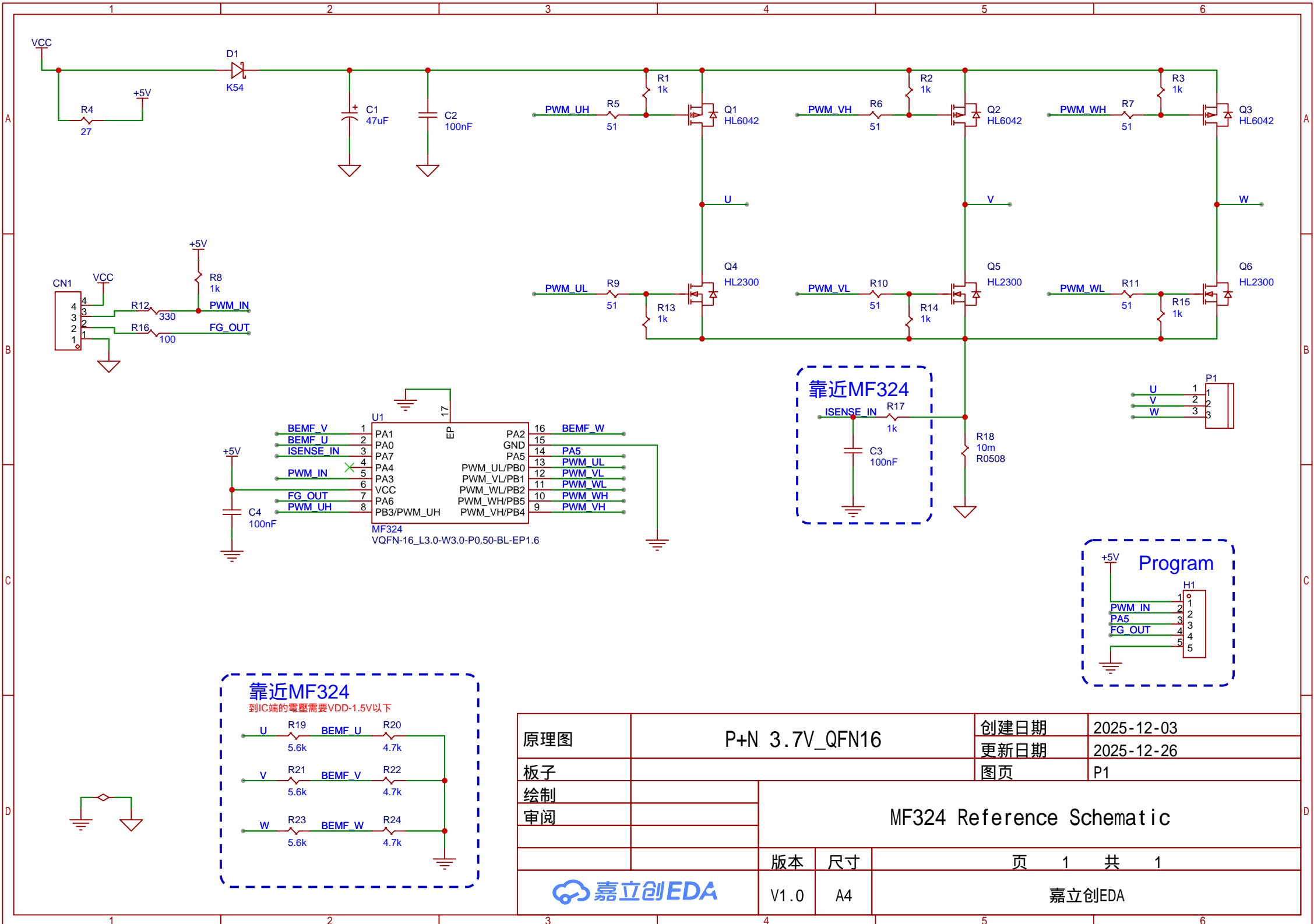
原理图	P+N 3.7V_SOP16		创建日期	2025-12-03
板子			更新日期	2025-12-03
绘制			图页	P1
审阅			MF324 Reference Schematic	
	版本	尺寸	页 1 共 1	
	V1.0	A4	嘉立创EDA	





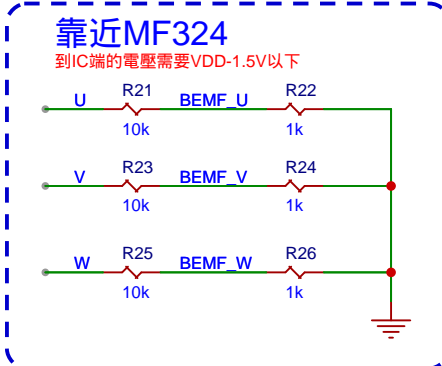
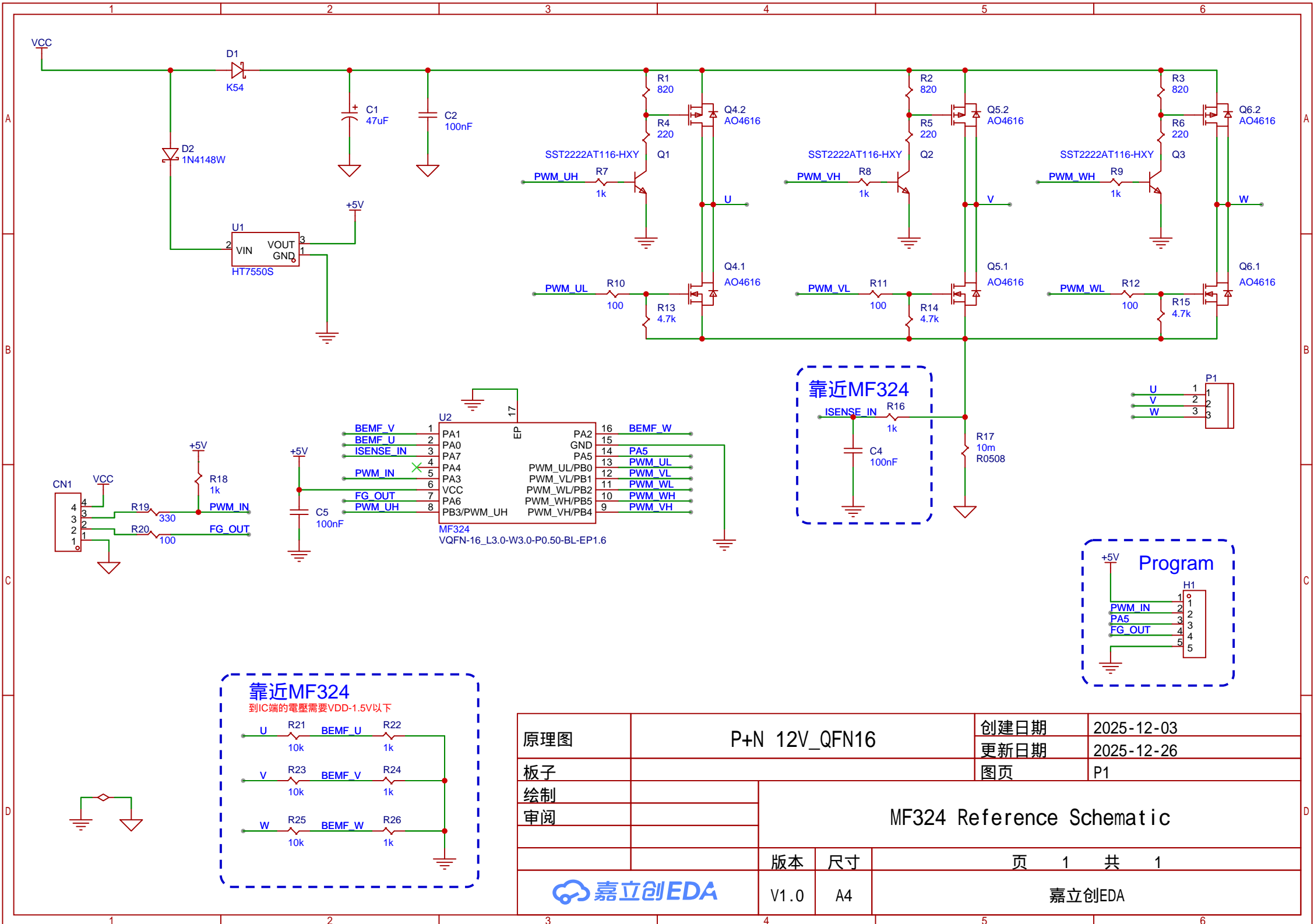
原理图	N+N 12V_QFN16		创建日期	2025-12-03
板子			更新日期	2025-12-26
绘制			图页	P1
审阅			MF324 Reference Schematic	
			版本	尺寸
			V1.0	A4
			页	1 共 1
			嘉立创EDA	





原理图	P+N 3.7V_QFN16		创建日期	2025-12-03
板子			更新日期	2025-12-26
绘制			图页	P1
审阅			MF324 Reference Schematic	
	版本	尺寸	页 1 共 1	
	V1.0	A4	嘉立创EDA	





原理图	P+N 12V_QFN16		创建日期	2025-12-03
板子			更新日期	2025-12-26
绘制			图页	P1
审阅			MF324 Reference Schematic	
			版本	尺寸
			V1.0	A4
			页	1 共 1
			嘉立创EDA	

